

**Термоэлектрический
винный шкаф**

ИНСТРУКЦИЯ ПО ЭКСПЛУАТАЦИИ



**JC-16BLW
JC-35C
JC-35D**

7. Технические характеристики

МЕРЫ БЕЗОПАСНОСТИ

При использовании электроприборов, необходимо соблюдать основные меры предосторожности, в том числе следующие:

ПРОЧИТЕ ВСЮ ИНСТРУКЦИЮ ПЕРЕД НАЧАЛОМ ИСПОЛЬЗОВАНИЯ ЭТОГО ВИННОГО ШКАФА

- Не используйте винный шкаф, если шнур питания поврежден. Если шнур поврежден, он должен быть заменен производителем или другим квалифицированным специалистом во избежание опасности.
- Этот прибор не предназначен для использования лицами (включая детей) с ограниченными физическими, сенсорными или умственными способностями или с недостаточным опытом и знаниями, если только они не найдутся под контролем или инструктированием по вопросам использования прибора со стороны лиц, ответственных за их безопасность. Дети должны быть под присмотром, во избежание игры с прибором.
- Убедитесь, что винный шкаф отключен от сети перед чисткой или если винный шкаф не используется.
- Для очистки винного шкафа используйте только мягкие моющие средства или наждалия для очистки стекла. Никогда не используйте агрессивные моющие средства или растворители.
- Не рекомендуется использовать этот винный шкаф с удлинителем или сетевой платой. Пожалуйста, убедитесь, что прибор подключен непосредственно к электрической розетке.
- При размещении винного шкафа, убедитесь, что имеется по крайней мере 5 см свободного пространства по бокам и 15 см позади винного шкафа, так как это является основным выходом для тепла. Это позволит обеспечить достаточную вентиляцию.
- Этот винный шкаф предназначен для хранения винных бутылок, однако, если внутри размещается какая либо другая пища, убедитесь, что имеется достаточный воздушный поток между элементами.
- Не ставьте горячую пищу или напитков в винный шкаф, дождитесь пока она остынет до комнатной температуры.
- Закрывайте дверь винного шкафа сразу же после загрузки в него любых предметов, так что бы температура внутри не смогла резко вырасти.
- Держите устройство вдали от источников тепла и прямых солнечных лучей.
- Для стабильной работы, прибор должен быть установлен на ровной и твердой поверхности. Он не должен стоять на каком либо мягком материале.
- Не ставьте другие устройства на верхнюю часть винного шкафа. Винный шкаф представляет собой электрический прибор. Чтобы избежать травм или смерти от поражения электрическим током не

Номер модели	JS-16BVLW	JS-35C	JS-35D
Объем	16л	35л	35л
Вместимость	6 бутылок	12 бутылок	12 бутылок
Напряжение	220-240V	220V	220V
Номинальная частота	50Hz	50Hz	50Hz
Ток	0,5A (25°C)	0,5A(25°C/77°F)	0,5A(25°C/77°F)
Класс защиты	I	I	I
Климатический класс	SN;N	SN;N	SN;N
Мощность	50W (25°C)	70W(25°C/77°F)	70W(25°C/77°F)
Потребление (KWh/24h)	1,0(15°C/ 59°F)	1,0(15°C/ 59°F)	1,0(15°C/ 59°F)
Диапазон регулировки температуры	8-18°C(50-66°F)	10-18°C(50-66°F)	10-18°C(50-66°F)
Масса нетто	9,2 кг	11,5 кг	11,5 кг
Масса брутто	10,5 кг	13,5 кг	13,5 кг
Внешние размеры (Ш×В×Д)	25,5x38,5x51,0 см	34,0x48,0x51,0 см	34,0x48,0x51,0 см
Размеры упаковки (Ш×В×Д)	30,0x42,0x55,0 см	42,0x55,0x56,0 см	42,0x55,0x56,0 см

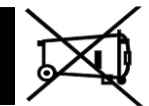
ЗАМЕНА ПИТАНИЯ

Если шнур питания винного шкафа поврежден, вызовите для его замены квалифицированного электрика.

6. Поиск и устранение неисправностей

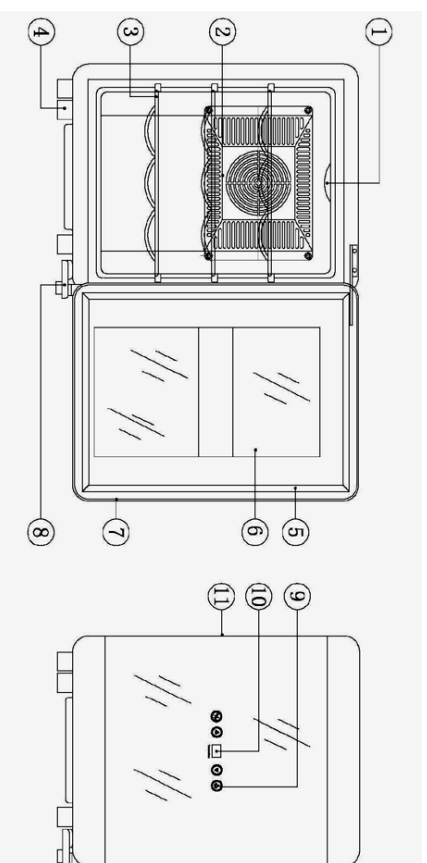
Признаки	Возможная причина	Решения
Винный шкаф не работает.	Отсутствует питание. Перегорел предохранитель.	Убедитесь, что винный шкаф подключен и розетка находится под напряжением. Замените перегоревший предохранитель.
Винный шкаф не достигает желаемой температуры	Винный шкаф расположен слишком близко к источнику тепла Нет достаточной вентиляции	Держите винный шкаф подальше от прямых солнечных лучей или других источников тепла Установите винный шкаф в хорошо вентилируемое место и храните любые предметы подальше от вентилатора шкафа.
Низкая температура в винном шкафу	Слишком высокая влажность. Температура окружающей среды слишком низкая.	Отключите для размораживания, подключите снова после оттаивания.

3. Эта маркировка означает, что изделие не должно выбрасываться вместе с другими бытовыми отходами на всей территории ЕС.



- касаться винного шкафа мокрыми руками, стоя на мокрой поверхности или стоя в воде.
- Не используйте винный шкаф на улице или во влажных условиях.
 - При расположении или перемещении прибора убедитесь, что он установлен вертикально, а не под углом, и не вверх дном.
 - Никогда не тяните за шнур, чтобы отсоединить прибор от розетки. Возьмитесь за вилку и выньте ее из розетки.
 - Никогда не поднимайте и не переносите винный шкаф за шнур.
 - Держите шнур вдали от нагретых поверхностей.
 - Этот винный шкаф рассчитан для домашнего использования. Любое другое использование приведет к аннулированию гарантии.
 - Не включайте винный шкаф в розетку до полного завершения его установки.
 - При утилизации удалите прокладки, защелки, крышки и все двери вашего прибора, и примите другие меры для безопасной утилизации.
 - Не храните плиту в винном шкафу, так как внутренняя температура не может обеспечить достаточного охлаждения, чтобы предотвратить ее от порчи. В летние месяцы или в районах с высокой влажностью, стеклянные двери могут запотевать. Для удаления влаги, протрите их.

1. Устройство



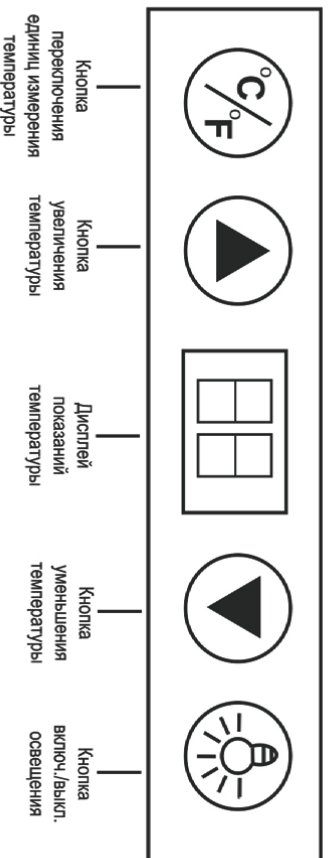
1. ОСВЕЩЕНИЕ
2. ВЕНТИЛЯТОР
3. ПОЛКА
4. РЕГУЛИРУЕМЫЕ НОЖКИ
5. МАГНИТНОЕ УПЛОТНЕНИЕ
6. СТЕКЛО
7. ДВЕРНАЯ РАМА
8. ПЕТЛИ
9. ВЫКЛЮЧАТЕЛЬ СВЕТА
10. ДИСПЛЕЙ КОНТРОЛЯ ТЕМПЕРАТУРЫ
11. ДВЕРНАЯ РУЧКА

2. Руководство по эксплуатации

- Убедитесь, что питание розетки 220-240V ~ AC/50Hz (или 110 AC/60Hz). Вставьте вилку в розетку.
- Оставьте пустой винный шкаф работать в течение около одного часа. Это позволит винному шкафу достигнуть желаемой температуры.
- Заполните винный шкаф выбранными бутылками вина. Потребуются 1-2 часа работы пока бутылка достигнет нужной температуры.

3. Контроль температуры

Для контроля внутренней температуры, настроить кнопками ▼ и ▲ нужную температуру.



Когда температура внутри достигает заданного значения, начинает работать система автоматического контроля температуры и система охлаждения переходит в линейное поддержание температуры.

4. Уход за винным шкафом

Чистящие средства: Никогда не используйте агрессивные, абразивные чистящие средства, тяжелые чистящие средства и растворители на любой поверхности винного шкафа.

Снаружи: Протрите влажной, мыльной тканью, промойте и вытрите насухо. Для удаления стойких пятен используйте специально предназначенные для этого полироли и пасты.

Внутренние поверхности: Вымойте полки и другие съемные части в теплой мыльной воде, прополощите и высушите. Вымойте внутреннюю поверхность содовым раствором (3 столовые ложки на 1 литр воды) или теплой мыльной водой, промойте и высушите.

Магнитные уплотнения дверей: Вымойте теплой мыльной водой.

В завершении: Установите все съемные части внутрь и настройте температуру.

5. Установка

- Установите винный шкаф в удобном месте, подальше от источников тепла, оставив достаточный промежуток между винным шкафом и боковой стенкой, так что бы дверь открывалась без препятствий. Винный шкаф не рассчитан для встраиваемых инсталляций.

- Выберите место с прочным ровным полом.
- Оставьте не менее 50 мм пространства с каждой из боковых сторон винного шкафа и не менее 150 мм между задней стороной и стеной.

